

# Automatski dopunjač sistema

serije 553 - 554



cert. n° 0003  
ISO 9001

01025/02 GB



## Funkcija

Automatski dopunjač sistema čine: reducir pritiska sa kompenzacijskim sedištem, filter na ulazu, zaustavni ventil i nepovratni ventil. Instalira se na razvodnu cev u zatvorenom sistemu grejanja i njegova osnovna funkcija je održavanje željene vrednosti pritiska u sistemu.

Takođe je dostupna verzija kao već sastavljeni komplet sa zaštitom povratnog toka i zaustavnim ventilom.

## Preporučena dokumentacija

- 01026 Reduciri pritiska, serije 5360
- 01022 Zaštitnik povratnog hoda, serije 574
- 01021 "Ballstop" loptasti ventil sa ugradnim nepovratnim ventilom

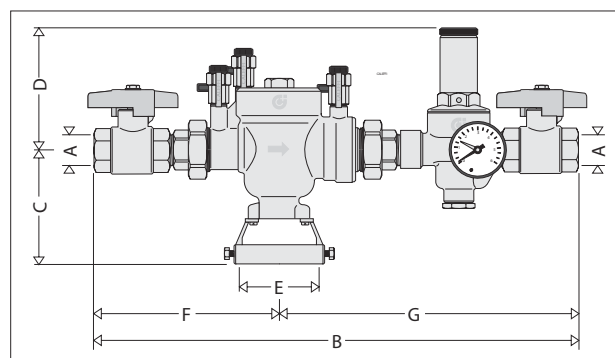
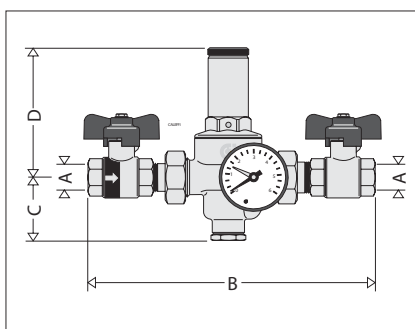
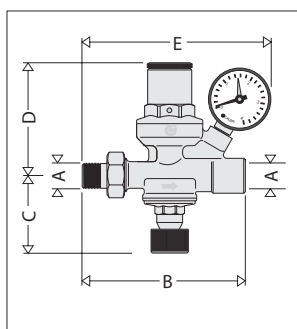
## Asortiman

- Kod 553040 Dopunjač sistema sa priključkom za manometar \_\_\_\_\_ dimenzije 1/2"  
 Kod 553140 Dopunjač sistema sa manometrom \_\_\_\_\_ dimenzije 1/2"  
 Kod 554040 Dopunjač sistema sa priključkom za manometar \_\_\_\_\_ dimenzije 1/2"  
 Kod 554140 Dopunjač sistema sa priključkom za manometar, za velike protoke \_\_\_\_\_ dimenzije 1/2"  
 Kod 574001 Dopunjač sistema sa manometrom, u kompletu sa zaštitom povratnog toka tipa BA, serije 574 i zaustavnim ventilom dimenzije 3/4"

## Tehničke karakteristike

Kod	553040 553140	554040 554140	574001
<b>Materijali (samo za reducir pritiska)</b> - Telo: - Poklopac: - Zaptivači:	mesing UNI EN 12165 CW617N mesing UNI EN 12165 CW617N NBR	mesing UNI EN 12165 CW617N mesing UNI EN 12165 CW617N NBR	mesing UNI EN 12165 CW617N mesing UNI EN 12165 CW617N NBR
<b>Performanse</b> - Maksimalni ulazni pritisak: - Opseg regulisanog pritiska u sistemu: - Fabrički podešen pritisak: - Maksimalni radni pritisak: - Opseg pritiska manometra:	16 bar 0,3+4 bar 1,5 bar 70 °C 0+4 bar	16 bar 0,5+6 bar 3 bar 70 °C 0+6 bar	10 bar 0,5+6 bar 3 bar 65 °C 0+6 bar
<b>Priključci</b> - Ulazni - Izlazni	1/2"M 1/2"F	1/2"F 1/2"F	3/4"F 3/4"F

## Dimenzije



Kod	A	B	C	D	E
553 040	1/2"	122	61	87	-
553 140	1/2"	122	61	87	149

Kod	A	B	C	D
554 040	1/2"	122	50	101,5
554 140	1/2"	122	50	101,5

Kod	A	B	C	D	E	F	G
574 001	3/4"	450	122,5	111,5	Ø 85	172	278

## Konstruktivski detalji

### - Kod 553040 i 553140

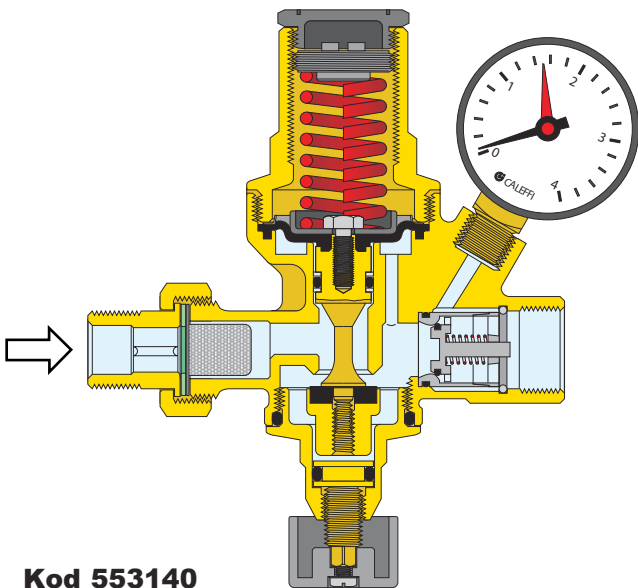
#### Komponente

Telo ventila je izrađeno od mesinga. Membrana od ojačane gume je specifičnog oblika koji joj omogućava da se deformiše pod uticajem ulaznog pritiska tečnosti. Zaptivni element kompenzacionog klipa koji se nalazi na gornjem delu vratila sprečava taloženje nečistoća usled rada.

#### Ručno/automatsko otvaranje

Dopunjač je u donjem delu opremljen ručnim zaustavnim ventilom koji služi za zatvaranje dovoda vode u sistem.

Automatski režim rada se uspostavlja odmah nakon otvaranja ovog ventila. Nivo pritiska u sistemu će se postepeno vratiti na zadatu vrednost.



Kod 553140

### - Kod 554040 i 554140

Konfiguracija automatskog dopunjača sistema, koja se sastoji od serije 5360 reducira pritiska i dva zaustavna ventila, projektovana je za velike protoke pri čemu ulazni pritisak ne sme biti viši od 16 bar.

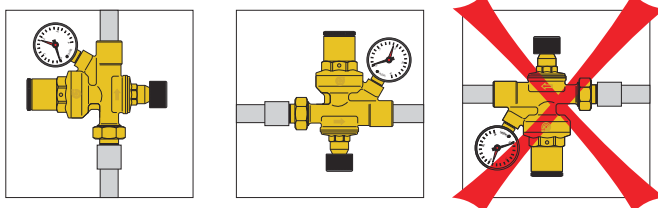
### - Kod 574001

Automatski dopunjač sistema je uređaj koji se postavlja između sistema za grejanje i voda gradske mreže ili lokalnog sistema za snabdevanje vodom.

Radi sprečavanja vraćanja zagađene vode iz sistema grejanja (koje može biti rizično po ljudsko zdravlje), preporučljivo je da se uvek koristi komplet sa zaštitom povratnog toka i zaustavnim ventilom.

#### Instalacija

1. Dopunjač sistema kod 553040/140 može biti instaliran bilo u horizontalnom ili vertikalnom položaju cevi, samo da dopunjač nije okrenut naopako kao što je prikazano na slici.



2. Kada se sistem pušta u rad, automatski dopunjač se podešava na pritisak ne manji od hidrostatičkog plus 0,3 bar. Unutrašnji mehanizam će automatski regulisati pritisak zatvaranjem voda za snabdevanje kada pritisak u sistemu dostigne zadatu vrednost.
3. Sistem se polako puni tako da količina vode koja uđe u sistem je direktno proporcionalna količini vazduha koja iz njega izađe.
4. Kada je sistem napunjen, zaustavni ventil se može zatvoriti. Kada je potrebno dopuniti sistem, treba otvoriti zaustavni ventil i držati ga otvorenim, sve dok se ne ostigne podešeni pritisak u sistemu.

## SPECIFIKACIJE

### Kodovi 553040 i 553140

Dopunjač sistema. Priključak sa navojem 1/2" M sa 1/2" F. Telo i poklopac su od masinga. Membrana i zaptivke su od NBR. Maksimalna radna temperatura 70°C. Maksimalni ulazni pritisak 16 bar. Opseg regulisanog pritiska 0,3÷4 bar. Komplet sa manometrom, opsega 0÷4 bar (ili sa priključkom za manometar), ručni ventil, filter i nepovratni ventil.

### Kodovi 554040 i 554140

Dopunjač sistema. Priključak sa navojem 1/2" F. Telo je od mesinga. Maksimalna radna temperatura 70°C. Maksimalni radni pritisak 16 bar. Opseg regulisanog pritiska 0,5÷6 bar. Sastoji se od: reducir pritiska sa kompenzacionim sedištem, sedište i filter su od nerđajućeg čelika, membrana i zaptivka su od NBR, klizna površina tople prevučena sa PTEF, uložak sa dijafragmom, filter, sedište i pečurka ventila, lak za skidanje za potrebe održavanja, u kompletu sa manometrom opsega 0÷6 bar (ili sa priključkom za manometar); uzvodni zaustavni ventil sa ugrađenim nepovratnim ventilom, hromiran; nizvodni zaustavni ventil, hromiran.

### Kod 574001

Dopunjač sistema sa zaštitnikom povratnog toka. Priključci 3/4" F. Maksimalna radna temperatura 65°C. Maksimalni radni pritisak 10 bar. Sastoji se od: reducir pritiska sa kompenzacionim sedištem, sedište i filter su od nerđajućeg čelika, membrana i zaptivka su od NBR, klizna površina tople prevučena sa PTEF, uložak sa dijafragmom, filter, sedište i pečurka ventila, lak za skidanje za potrebe održavanja; Dopunjač sistema sa manometrom, u kompletu sa zaštitom povratnog toka, telo otporno na dezinfekciju, opruga od nerđajućeg čelika na sedištu za pražnjenje, uređaji za kontrolu pritiska; uzvodni zaustavni (loptasti) ventil sa ugrađenim nepovratnim ventilom, telo od mesinga; manometar opsega 0÷6 bar.

